

Pompes doseuses Concept Plus

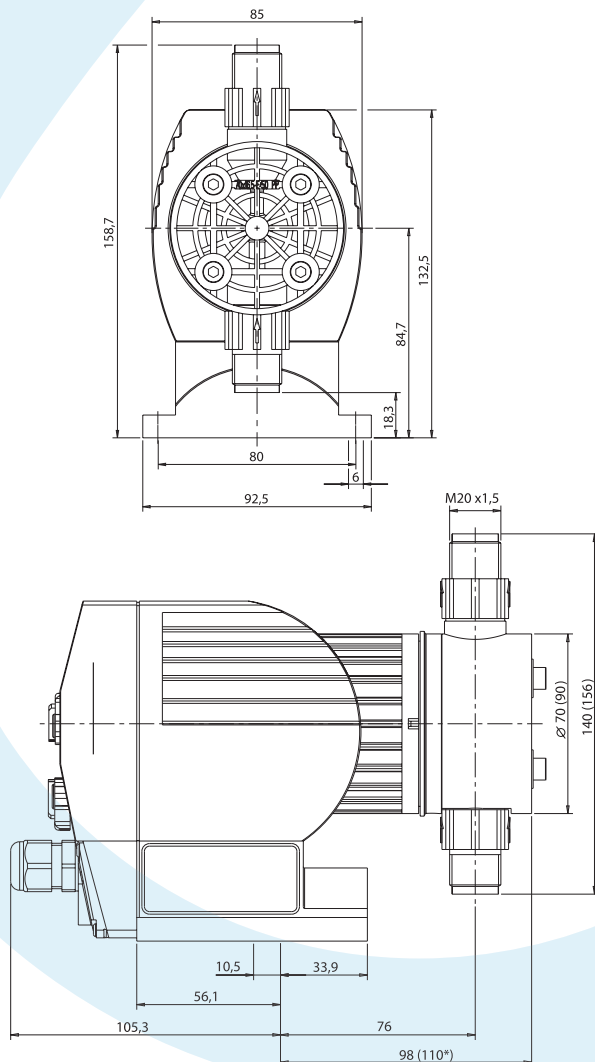


Applications commerciales et industrielles



DOSAGE

- Pompes doseuses électromagnétiques compactes pouvant être installées directement sur les bacs de dosage ou sur console murale.
- Réglage progressif de la longueur de la came et possibilité d'ajuster la fréquence manuellement en 4 étapes ou par la commande d'un compteur émetteur d'impulsions pour un fonctionnement volumétrique.



APPLICATIONS

Dosage des produits de conditionnement pour :

- chaudière vapeur,
- tours de refroidissement,
- prétraitement d'osmoseur,
- circuits fermés.

Sont inclus :

- canne d'injection,
- crépines d'aspiration,
- tubing de refoulement,
- tubing d'aspiration,
- câble de commande externe,
- contrôleur de niveau.

Pompes doseuses Concept Plus

CARACTERISTIQUES TECHNIQUES ET CONDITIONS DE SERVICE

Modèle	Débit à contre-courant pression maximale			Débit à contre-pression moyenne			Fréquence	Hauteur d'aspiration
	Bar	l/h	ml/imp	Bar	l/h	ml/imp		
CNPA 1000	10	0,74	0,06	5	0,8	0,08	180	6
CNPA 1601	16	1,1	0,09	8	1,4	0,13	180	6
CNPA 1002	10	2,1	0,19	5	2,6	0,24	180	5
CNPA 0704	7	3,9	0,36	3,5	4,5	0,42	180	4
CNPA 0308	3	8,5	0,79	1,5	10,8	1	180	2
CNPA 0213	1,5	14,9	1,38	1	17,6	1,63	180	1,5

Alimentation électrique 230V-50/60 Hz-10W

Protection IP65 Classe F

COMPOSITION

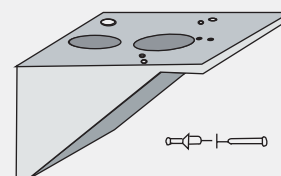
- 🔹 Doseur en polypropylène avec purge,
- 🔹 Membrane PTFE,
- 🔹 Bille céramique,
- 🔹 Joints EPDM,
- 🔹 Raccord PP.

ACCESSOIRES

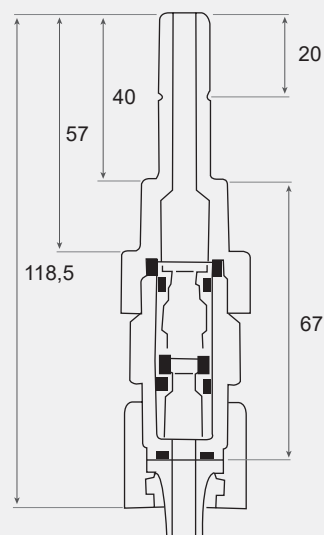
Livrée avec :

- 🔹 1 câble de commande externe,
- 🔹 1 clapet de pied,
- 🔹 1 canne d'injection 1/2",
- 🔹 2 m de tuyau d'aspiration 6x4mm ou 8x5mm,
- 🔹 5 m de tuyau de refoulement 6x4mm ou 8x5mm,
- 🔹 1 contrôleur de niveau.

OPTIONS



Console murale



Injecteur eau chaude



HYDRO CONCEPT MAINTENANCE

40, rue des Cayennes

ZA Les Boutries

78700 CONFLANS STE HONORINE

Tel 01 39 19 10 70

Fax 01 39 19 62 68

e-mail : hycoma@wanadoo.fr