

Osmeo Easy 4''

1800 à 4 500 L/h



SEPARATION MEMBRANAIRE

OSMOSE INVERSE

OSMOSEUR EASY 4''

Fruit de nombreuses années d'expérience, la gamme **Osmeo** allie compacité, simplicité d'utilisation et hautes performances de traitement.

Equipés de membranes d'osmose inverse basse énergie 4'', les osmoseurs **Osmeo** sont pilotés par un coffret électronique gérant les sécurités du système et le remplissage automatique de la cuve de perméat.

En option, ils peuvent être complétés d'un prétraitement



monté sur un châssis inox et adapté aux caractéristiques de l'eau brute (pré-filtration, adoucissement, conditionnement chimique, déchloration...).

Un système indépendant de nettoyage en place (NEP) peut être proposé.



APPLICATIONS

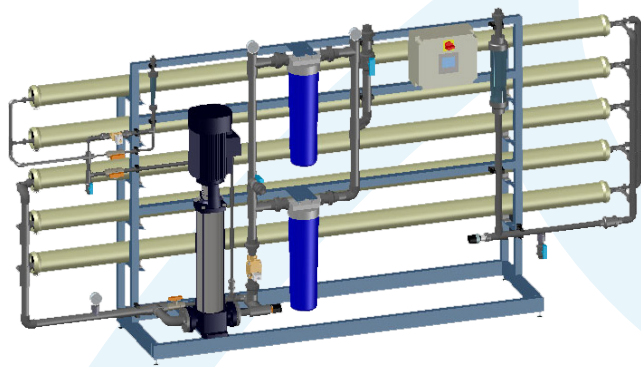
La gamme Osmeo assure la production d'eau osmosée en alimentation de :

- Chaudières basse pression,
- Laveries professionnelles,
- Laboratoires, cosmétique,
- Applications agroalimentaires,
- toutes applications nécessitant de l'eau osmosée.

CARACTERISTIQUES

- Préfiltration 1µ avec vanne d'isolement et manomètres amont/aval.
- Electrovanne d'admission.
- Pressostat manque d'eau réglable.
- Pompe multicellulaires verticale.
- Vanne de réglage de la pression de travail avec manomètre.
- Tube de pression fibre de verre.
- Membranes basse énergie 4''.
- Sonde de conductivité.
- Vannes de réglage graduées pour recirculation et concentrat.
- Electrovanne de « flushing ».
- Débitmètre à ludion perméat.
- Débitmètre à ludion concentrat.
- Prise d'échantillon sur perméat.
- Automatisme à écran LCD Osmeo Control.
- Coffret de protection 400V+T+Neutre.
- Connexion pour nettoyage (NEP).

Osmeo Easy 4''



SPECIFICATIONS DE SERVICE

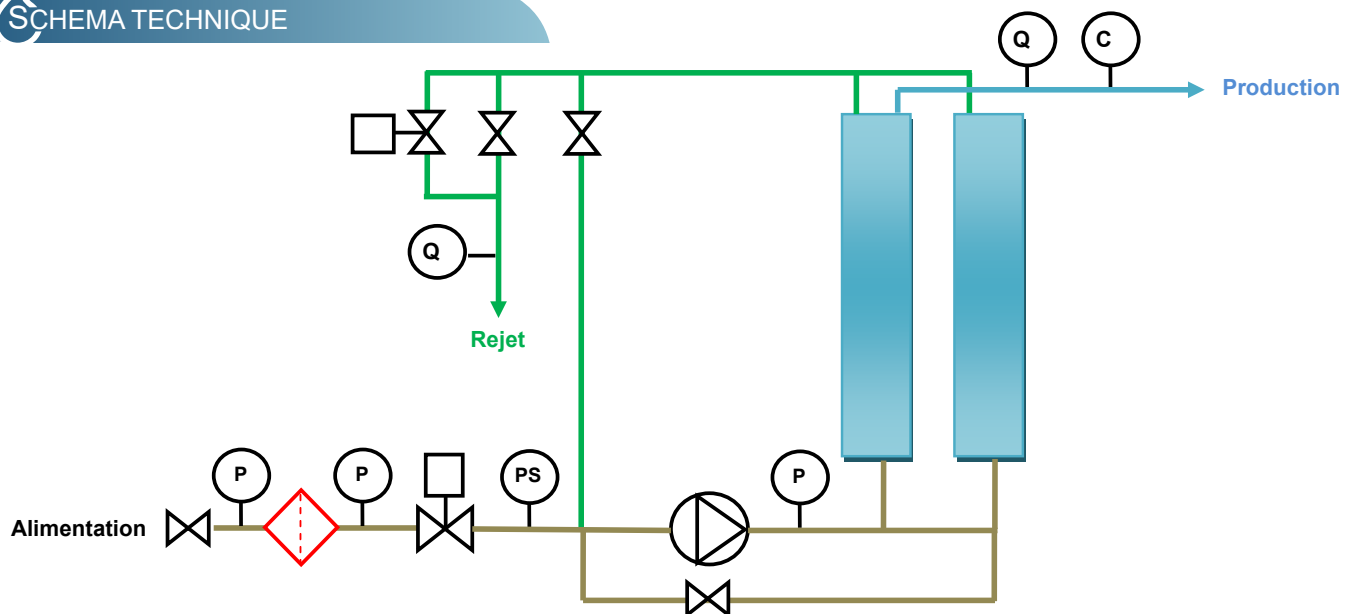
| | |
|-----------------------------------|------------|
| Pression d'alimentation mini/maxi | 2 / 5 bars |
| Température max | 37°C |
| Minéralisation totale maxi | < 2000 ppm |
| Concentration en fer + Manganèse | < 0.1 ppm |
| SDI15 (indice de colmatage) | < 3 |
| Matières organiques | < 3 ppm |
| Chlore libre | < 0.1 ppm |
| Taux de rejet mini. | 99.1% |

DONNEES TECHNIQUES

| Type de système | Osmeo 1800 | Osmeo 2700 | Osmeo 3000 | Osmeo 3500 | Osmeo 4500 |
|---|-------------------------|------------|------------|------------|------------|
| Débit à 15°C pour 500ppm (L/h)* | 1800 | 2700 | 3000 | 3500 | 4500 |
| Débit concentrat (L/h) | 600 | 900 | 1000 | 1170 | 1500 |
| Débit alimentation (L/h) | 2400 | 3600 | 4000 | 4670 | 6000 |
| Taux de conversion | 75% | 75% | 75% | 75% | 75% |
| Nombre de membrane (s) | 6 | 9 | 10 | 12 | 15 |
| Pression de service (bar) | 11 | 11 | 11 | 11 | 11 |
| Contre pression perméat (bar) | 0.5 | 0.5 | 0.5 | 0.5 | 0.5 |
| Puissance installée (kW) | 3 | 3 | 4 | 4 | 4 |
| Alimentation électrique | 3x400V + Terre + Neutre | | | | |
| Raccordement DN (mm) Alim./Perm./Egout. | 25/20/15 | 32/25/15 | 32/25/15 | 32/25/15 | 40/32/15 |
| Dimensions (mm) | | | | | |
| Longueur | 3600 | 3600 | 2600 | 3600 | 3600 |
| Profondeur | 600 | 600 | 600 | 600 | 600 |
| Hauteur | 1800 | 1800 | 1800 | 1800 | 1800 |

* Le débit de production varie d'environ 3% par °C.

SCHEMA TECHNIQUE



HYDRO CONCEPT MAINTENANCE

40, rue des Cayennes
ZA Les Boutries
78700 CONFLANS STE HONORINE

Tel 01 39 19 10 70

Fax 01 39 19 62 68

e-mail : hycoma@wanadoo.fr